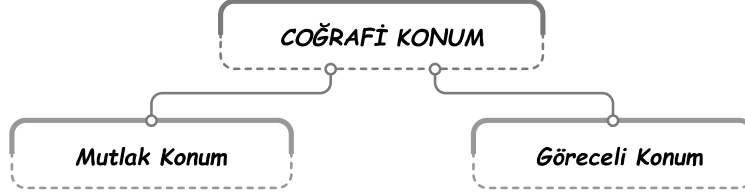


COĞRAFI KOORDİNAT SİSTEMİNİN YERE AİT ÖZELLİKLERİ

Coğrafi Koordinat Sistemi: Bir yerin konumunu paralel ve meridyenler yardımıyla doğru belirleyebilmek için kullanılan yer bulma sistemine coğrafi koordinat sistemi denir.

Coğrafi Konum: Herhangi bir noktanın veya bölgenin Dünya üzerinde bulunduğu yere denir. Coğrafi konum, mutlak (matematik) ve göreceli (özel) konum olmak üzere ikiye ayrılır.

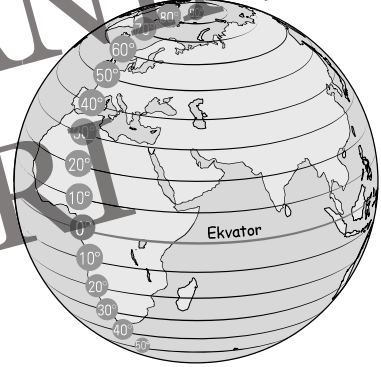


Mutlak Konum: Dünya üzerindeki bir yerin başlangıç paraleli (Ekvator) ve başlangıç meridyenine (Greenwich) göre konumudur. Yani paralel, meridyen, enlem, boylamın etkilerini ifade eder.

Paraleller ve Enlemler

Paralellerin Özellikleri

- Ekvator'a paralel olarak çizilen **yatay** çizgilerdir.
- **Ekvator** başlangıç paralelidir ve **derecesi 0'dır**.
- En büyük paralel Ekvator çizgisidir.
- 90 kuzeyde, 90 güneyde olmak üzere **180 paralel** bulunur.
- Ekvator'un **kuzeyindeki** paralellere **kuzey paralelleri** denir.
- Ekvator'un **güneyindeki** paralellere **güney paralelleri** denir.
- Paralellerin boyları kutuplara gidildikçe **kısalır**.
- Paraleller arası mesafe aynı meridyen üzerinde eşittir (**111 km**).



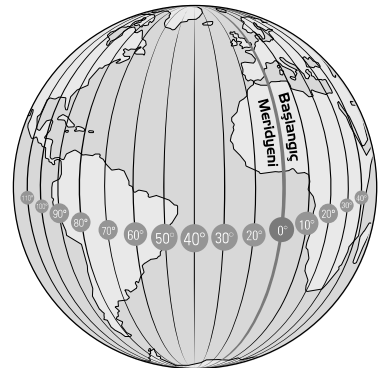
Paralellerin derecesi kutuplara gidildikçe büyür.

Enlem: Dünya üzerindeki bir noktanın Ekvator çizgisine olan uzaklığının açı cinsinden değeridir. Derece (°), dakika ('), saniye (") cinsinden ifade edilir. Örneğin Ergene Anadolu Lisesi (21°12'31"K) 21 derece 12 dakika 31 saniye kuzey enleminde bulunur.

Enlemin Etkisi: Ekvator'dan kutuplara gidildikçe değişen özelliklerdir

Enleme bağlı olarak

- Güneş ışınlarının düşme açısı **değişir**,
- sıcaklık **azalır**,
- okyanusların ve denizlerin tuzluluk oranları **değişir**,
- bitki örtüsü kuşaklar oluşturur,
- ekonomik faaliyetler **değişir**.



Meridyenlerin derecesi doğuya ve batıya gidildikçe büyür.

Meridyenler ve Boyamlar

Meridyenlerin Özellikleri

- Meridyenler kutup noktalarında birleşirler.
- Başlangıç meridyeni İngiltere'deki **Greenwich'ten** geçer.
- Meridyenler kuzey-güney doğrultusunda uzanır.
- 180 doğuda, 180 batıda olmak üzere toplam **360 meridyen** bulunur.
- Meridyenlerin boyları birbirine eşittir.
- Aralarındaki mesafe kutuplara gidildikçe daralır.
- Başlangıç Meridyeni'nin doğusundaki meridyenlere doğu meridyenleri denir.
- Başlangıç Meridyeni'nin batısındaki meridyenlere batı meridyenleri denir.
- İki meridyen arasındaki zaman farkı **4 dakikadır**. Bu fark Ekvator'dan kutuplara doğru gidildikçe mesafe daralsa da değişmez.

Boylam: Dünya üzerinde bir yerin başlangıç meridyenine uzaklığının açı cinsinden değeridir. Derece (°), dakika ('), saniye (") cinsinden ifade edilir.

Boylamın etkisi: Boylam yerel saatler üzerinde etkilidir.

Göreceli Konum

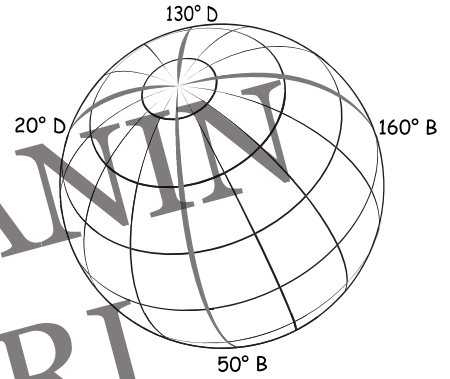
Bir yerin okyanuslara, denizlere, kıtalara, boğazlara, komşu ülkelere, yer şekillerine, yer altı ve yer üstü zenginliklerine, nüfus özelliklerine, turizm, kültür ve uygarlık merkezlerine, ticaret ve sanayi kuruluşlarına göre konumudur.

BİLGİ KÖŞESİ

Antimeridyen, bir meridyen yayının tam karşısında bulunan ve onu 180°'ye tamamlayan meridyendir. Antimeridyeni bulmak için verilen sayı 180'den çıkarılıp doğu verildiyse batı, batı verildiyse doğu yazılmalıdır. Örnek olarak 20° doğu ve 50° batı meridyeninin antimeridyenini bulalım.

$$180^\circ - 20^\circ = 160^\circ \text{ Batı}$$

$$180^\circ - 50^\circ = 130^\circ \text{ Doğu}$$



COĞRAFI KOORDİNAT SİSTEMİNİN ZAMANA AİT ÖZELLİKLERİ

Yerel Saatler

Gün: Dünya'nın kendi eksenini etrafında 360° dönerek başladığı yere gelmesi 24 saat sürer. Bugün "1 gün" olarak ifade edilir.

Yerel Saat: Güneş'in ufuk düzlemi üzerindeki konumuna göre belirlenen zamana denir.

Nasıl çözülür?

1. Adım: Çizerek somutlaştırmak
2. Adım: Boylam farkını bulmak/Saat farkını bulmak
3. Adım: Boylamı 4 ile çarpma/Saat farkını 4'e bölmek
4. Adım: Verilen saate eklemek-çıkarmak



40° doğu boylamında yerel saat 14.40 iken 30° doğu boylamında yerel saat kaçtır?

1. Adım:

| | | |
|----|-------|-------|
| | | |
| 0° | 30° D | 40° D |

2. Adım:

$$40 - 30 = 10 \text{ Boylam}$$

3. Adım:

$$10 \times 4 = 40 \text{ dk.}$$

4. Adım:

| |
|---------|
| 14.40 |
| + 00.40 |
| 14.00 |



- Aynı meridyen üzerindeki bütün noktaların öğle vakti aynıdır. Yani saat 12.00'dir.
- Fakat Güneş'in doğuş ve batış saatleri aynı değildir. (21 Mart ve 23 Eylül tarihleri hariç. Çünkü bu tarihlerde Güneş Ekvator'a dik açılarla gelir ve her yerde 12 saat gece, 12 saat gündüz yaşanır.
- Gün uzunlukları da aynı değildir. (21 Mart ve 23 Eylül hariç.)
- Doğudaki meridyenler, Güneş'i batıdaki meridyenlerden önce görür. Bu yüzden doğuda yerel saat daha ileridir.
- Aynı meridyen üzerinde bütün noktaların yerel saati aynıdır.
- İki meridyen arası zaman farkı her yerde 4 dakikadır.

? 20° batı boylamında yerel saat 15.30 iken 20° doğu boylamında yerel saat kaçtır?

1. Adım: 15.30 ?
 20° B 0° 20° D

2. Adım: 3. Adım: 4. Adım:

20 + 20 = 40 Boylam 40 x 4 = 160 dk.

| |
|--------|
| 15.30 |
| + 2.40 |
| 18.10 |

? 20° batı boylamında yerel saat 15.10 iken 55° batı boylamında yerel saat kaçtır?

1. Adım: ? 15.10
 55° B 20° B 0°

2. Adım: 3. Adım: 4. Adım:

55 - 20 = 35 Boylam 35 x 4 = 140 dk.

| |
|--------|
| 15.10 |
| - 2.20 |
| 12.50 |

? 40° doğu boylamında yerel saat 11.22 iken yerel saatin 09.30 olduğu boylam hangisidir?

1. Adım: 09.30 11.22
 0° ? 40° D

2. Adım: 3. Adım: 4. Adım:

11.22
 - 09.30
 01.52

112 / 4 = 28 Boylam 40 - 28 = 12 Doğu

? Aralarında 2 saat fark olan iki merkezden daha doğudaki 50° doğu meridyeninde ise diğer merkez hangi meridyendedir?

1. Adım: 2. Adım: 3. Adım: 4. Adım:

0° ? 50° D

2 saat fark 120 dk. 120 / 4 = 30 boylam 50 - 30 = 20 Doğu

? 21 Mart tarihinde 10° doğu boylamında Güneş 06.00'da doğuyorsa 20° batı boylamında kaçta doğar ve kaçta batar?

1. Adım: 2. Adım: 3. Adım: 4. Adım:

20° B 0° 10° D

20 + 10 = 30 Boylam 30 x 4 = 120 dk.

| | |
|---------|---------|
| 06.00 | 08.00 |
| + 02.00 | + 12.00 |
| 08.00 | 20.00 |

Ortak Saat - Uluslararası Saat

Ortak Saat: Ülkelerin sınırları içindeki bir meridyenin yerel saatinin ülke genelinde ortak olarak kabul edildiği saattir.

- ▶ Doğu-batı yönünde genişliği fazla olan ülkeler birden fazla ortak saat kullanır. (Rusya)
- ▶ Doğu-batı yönünde genişliği az olan ülkeler tek ortak saat kullanır. (Vietnam)

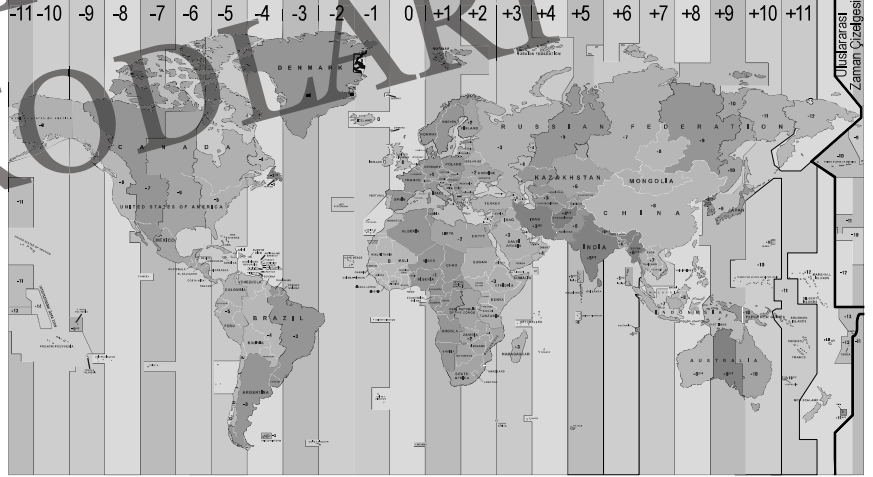


- ▶ Türkiye'de 2016 yılına kadar kışın 30° doğu meridyenin, yazın ise 45° doğu meridyenin yerel saati, ortak saat olarak kullanılıyordu. 2016'da bu son buldu ve yıl boyunca 45° doğu meridyenin yerel saati tüm ülkede ortak saat olarak kullanılmaya başlandı.



Tarih Değişirme Çizgisi: Başlangıç meridyeni, Greenwich'in antimeridyeni olan 180° meridyendir.

- ▶ Tarih değiştirme çizgisi düz uzanmaz, zikzaklar çizer. Bunun nedeni, üzerinden geçtiği ülkelerin siyasi sınırlarının dikkate alınmasıdır.
- ▶ Doğusu ile batısı arasında 1 gün zaman farkı vardır. Asya tarafında günler, Amerika tarafına göre 1 gün ileridir.
- ▶ **Bering Boğazı'ndan** geçerek Büyük Okyanus'u takip eder.



Uluslararası Saat: Ülkelerin ulusal saatlerindeki zaman farklılıklarından dolayı aralarında oluşabilecek problemleri ortadan kaldırmak için dünya on beş derece aralıklarla 24 saat dilimine bölünmüştür. (360°/15:24)

- ▶ Doğudakiler +1, +2, +3 ...
- ▶ Batıdakiler -1, -2, -3 ... şeklindedir.
- ▶ Türkiye +3. saat dilimini kullanır.

